

1500cd/m<sup>2</sup>

# RT-2100 Professional Studio prompter 21"



## 프로페셔널 방송 스튜디오 세트용 고휘도 프롬프터 RT-2100

RT-2100은 전문적인 방송 스튜디오 사용을 위해 개발된 21" 프롬프터입니다. 고성능의 16:9 비율의 21인치 패널을 채용하여 고휘도, 고명암비의 시인성 높은 원고화면을 표현하며, 고품질 미러 글래스를 통해 카메라 렌즈에 가해질 수 있는 원고화면의 영향을 최소화하였습니다. 또한 일반적인 CVBS, VGA 입력만이 아닌 SDI, HDMI 등 다양한 입력단자가 여러가지 상황에서 유연한 기기연결에 활용될 수 있도록 구성되어 있습니다.

설치 시간을 단축시켜주는 밸런스 조절 방식의 기구물을 사용하여 다양한 카메라와 부착물에 따라 그에 맞는 제품 세팅을 빠르게 수행할 수 있으며 견고하면서도 가벼운 부품을 사용하여 안정성을 도모하였습니다.

기본 제공되는 전용 원고 프롬프트 소프트웨어는 마우스, 키보드, 리모콘 등의 다양한 인터페이스를 통한 간편한 조작과 원고 스크롤링 중 실시간 원고 수정 기능을 탑재하여 언제, 어떤 상황에서도 빠른 대응을 할 수 있도록 해줍니다.

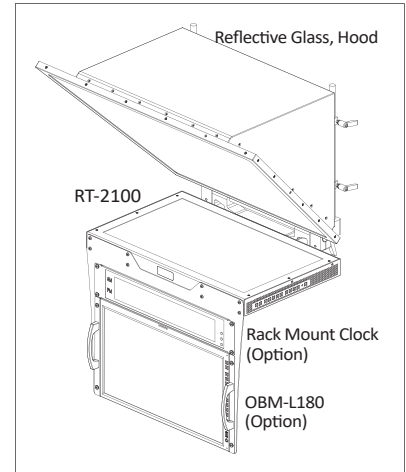
전면부 SMPTE Time Clock, Preview용 모니터 등 앵커, 아나운서의 편의를 위한 다양한 옵션이 준비되어 있습니다.



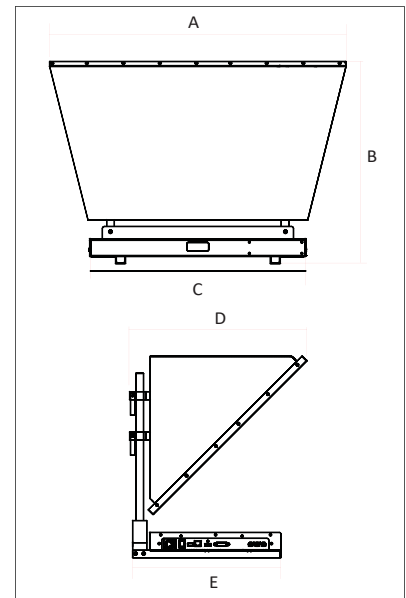
서울시 양천구 목동동로 233-1 현대드림타워 1720호  
TEL : 02)2649-0195,6 / FAX : 02-2649-0701  
jhayung@road-tech.kr

## RT-2100 Product Specifications

ITEM		RT-2100
Input	BNC (SDI)	1 x 3G/HD/SD-SDI
	HDMI	1 x HDMI 1.3a
	BNC (CVBS)	1 x Composite
	DVI	1 x DVI-D
Output	BNC (SDI)	1 x 3G/HD/SD-SDI
Input Signal Format	SMPTE ST 425-AB	1080p(60/59.94/50/30/29.97/25/24/23.98/30sF 29.97sF/25sF/24sF/23.98sF) / 1080i (60/59.94/50)
	SMPTE ST 274	1080p(30/29.97/25/24/23.98/24sF/23.98sF) / 1080i (60/59.94/50)
	SMPTE ST 296	720p(60/59.94/50)
	SMPTE ST 260	1920 x 1035i(60/59.94)
	SMPTE ST 2048	2048 x 1080p(24/23.98/24sF/23.98sF)
	SMPTE ST 125	480i(59.94)
	ITU-R BT.656	576i(50)
	HDMI	~2160p(60)
	DVI-D	VESA/IBM Modes
	Display	Size
Resolution		1920 x 1080 (16:9)
Pixel Pitch		0.270mm
Color		True 16.7M Colors
Viewing Angle		178(H), 178(V)
Luminance of White		1500cd/m <sup>2</sup>
Contrast		1000 : 1
Active Area (H x V)		476.064 (H)mm x 267.786 (V) mm
General	1 x GPIO	GPI-7 Port, RJ-45P Jack
	1 x USB	For Frmware Update, Color Calibration
	Power Requirements	DC24V
	Power Consumption	Max 40W
	Operating Temperature	0 ~ 40°C(32°F~104°F)
	Operating Humidity	20 ~ 80% RH
	Accessories	Power Cable / Power Adapter



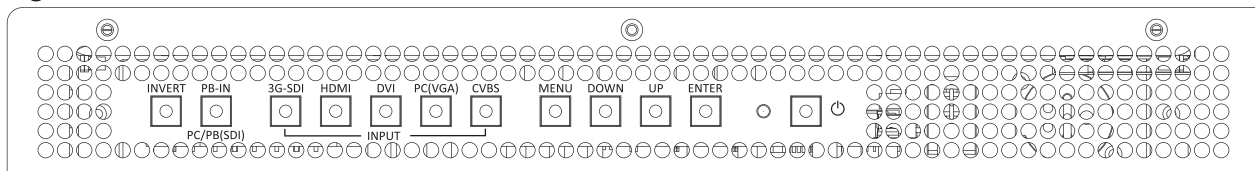
**Dimensions(mm)**  
A : 735. B : 500. C : 536. D : 439. E : 367  
**Dimensions(inch)**  
A : 28.9. B : 19.6. C : 21.1. D : 17.2. E : 14.4  
**Weight : 9.8kg / 21.60lb**



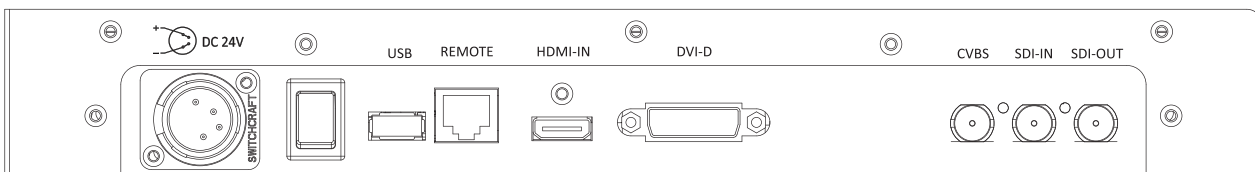
\* Specifications are subject to change without prior notice for the product quality improvement.

## RT-2100 Switches and Connectors

### Right side



### Left side



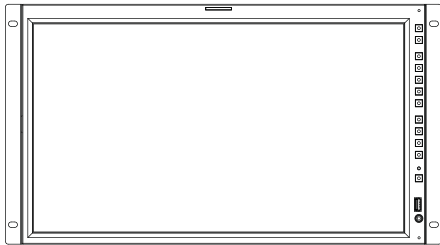
**RT-2100 Product Options**

**Rack Mount Clock (WCS-530R)**



Display Mode	Time(HH:MM:SS) / Date(YY.MM.DD)
Time Display	24 hr. / 12 hour (AM/PM) display selection, world clock display function
Input Singnal	SMPTE Time Code (Analog)
Input Impedance	10KΩ, Balanced
Input Level	-20dBu~+10dBu
Power	AC 100~240V 50/60Hz
Dimensions	483(W) x 88(H) x 70(D)mm / 2RU

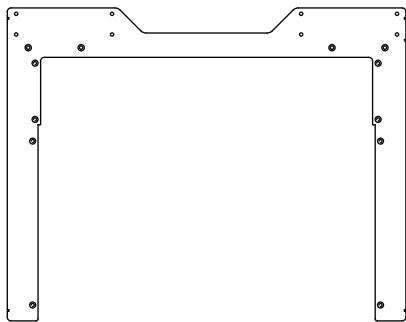
**18" Rack Monitor (OBM-L180)**



Weight : 3.84kg / 8.46lbs  
Dimensions : 446 x 265.3 x 48.6 mm  
(17.55 x 10.44 x 1.61 inch)  
6RU

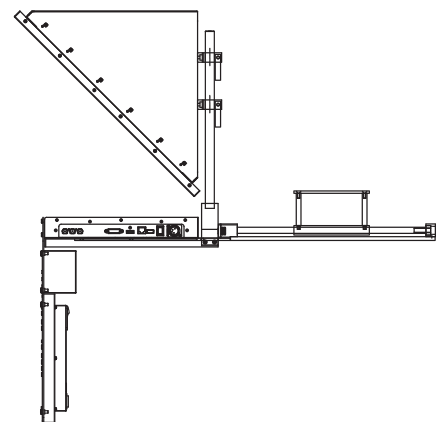
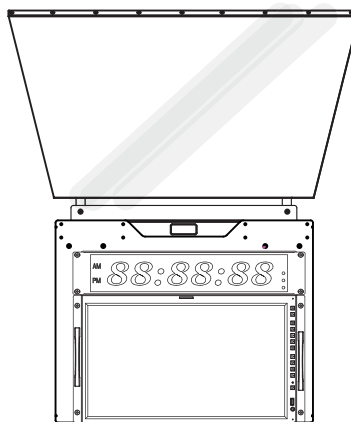
1x BNC	3G/HD/SD-SDI
1 x HDMI	HDMI 1.3a
1 x BNC	3G/HD/SD-SDI
1 x Phone Jack In	Line In(Stereo)
1 x Phone Jack Out	H/P Out(Front, Stereo)
Size	18.5" LCD
Resolution	1920 x 1080 (16:9)
Pixel Pitch	0.213mm
Color	1.064B colors(8bit+2bit FRC)
Viewing Angle	178(H), 178(V)
Luminance of White	350cd/m <sup>2</sup>
Contrast	1000 : 1
Display Area (H x V)	408.96 x 230.04 (mm)

**Rack Mount(To connect OBM-L180 and Rack Mount Clock)**



\*\*\*이 랙마운트는 시계 (WCS-530R)과 OBM-L180 사용을 위한 장치입니다. 확인 후 문의 바랍니다.

시계와 모니터를 장착한 그림



\*\*\* 박스형랜즈 사용시에는 다른 플레이트를 사용하여야 합니다. 확인 후 문의 바랍니다.